



**ОКСИМАТ®**



# ОКСИМАТ®

Компания Оксимат основана в 1978 году, и является крупнейшим производителем и поставщиком газоразделительного оборудования. В 2016 году мы открыли новый цех крупноузловой сборки генераторов азота и кислорода. Помимо этого, на нашем предприятии много лет изготавливаются контейнерные (модульные) азотные, кислородные, водородные станции. Наша компания имеет готовые решения для всех отраслей промышленности.

## ПОЧЕМУ НАМ ДОВЕРЯЮТ

Мы - Российская компания, поставляем оборудование как стационарно так и в контейнерном исполнении, монтируем «под ключ», производим пуско-наладочные работы, обучение персонала Заказчика, сдаём техническую документацию в полном объёме, разрабатываем проектную документацию, проводим необходимые экспертизы. Наша компания укомплектована IT специалистами, инженерами КИП и А, проектным отделом, сервис инженерами, специалистами ПНР, сварщиками высшей категории, электромонтажниками, и прочими специалистами.

Всё поставляемое оборудование полностью соответствует Российским требованиям и стандартам. С каждым генератором азота/кислорода/водорода Вы получаете полный комплект технической документации, паспорта и сертификаты.

Наша компания предоставляет официальную гарантию от производителя - от 12 до 36 месяцев на всё оборудование.

## МЫ ВСЕГДА РАДЫ ВАМ ПРЕДЛОЖИТЬ

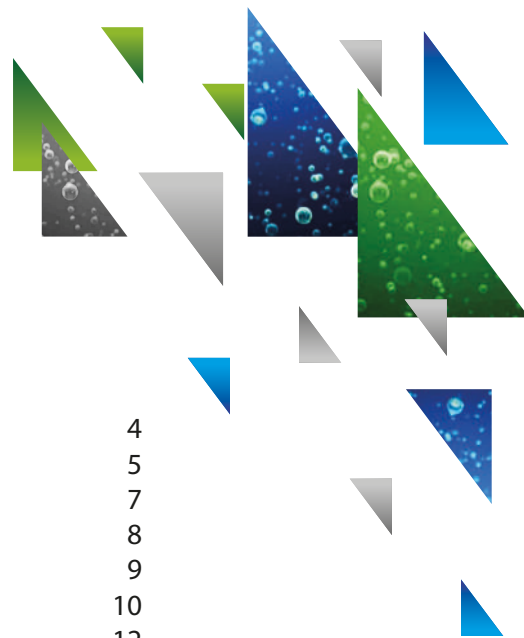
- Проектирование, необходимые экспертизы;
- Шеф-монтаж оборудования;
- Монтаж оборудования «под ключ»;
- Пуско-наладочные работы;
- Гарантийное обслуживание;
- Пост гарантийное обслуживание;
- Сервисное обслуживание компрессоров любых типов и брендов;
- Обвязка пневмосетей любой сложности;
- Энерго аудит предприятия;
- Консультации.

## НАШИ КОНТАКТЫ:



## ГЕНЕРАТОРЫ АЗОТА

Генераторы азота Оксимат	4
Азотные станции Оксимат	5
Область применения генераторов азота	7
Принцип работы генератора азота	8
Описание генератора азота Оксимат	9
Генераторы азота малой производительности	10
Генераторы азота средней производительности	12
Генераторы азота большой производительности	14
Азотные станции с дожигом	16
Контейнерные азотные станции	18
Опции	20
Автоматизация азотных станций	21
Контролируемые параметры	22
О компании Оксимат	23



## ГЕНЕРАТОРЫ АЗОТА ОКСИМАТ

**Генератор азота** – воздухоразделительная установка, функционирующая по принципу коротко-цикловой безнагревной адсорбции. Генератор азота вырабатывает газообразный азот чистотой от 95% до 99.9999% (с содержанием кислорода в азоте от 5% до 0.0001%), давлением от 5 до 11 БАР.



## АЗОТНЫЕ СТАНЦИИ ОКСИМАТ

**Азотная станция** – комплекс оборудования, вырабатывающий газообразный азот из атмосферного воздуха. Азотная станция укомплектована всем необходимым оборудованием, и проектируется в соответствии со всеми техническими требованиями и особенностями производства Заказчика.



## АДСОРБЦИОННЫЕ ГЕНЕРАТОРЫ АЗОТА ОКСИМАТ - САМЫЕ ЭФФЕКТИВНЫЕ В МИРЕ! ТЕПЕРЬ И РОССИЙСКОЙ СБОРКИ

Благодаря нашим исследованиям в области КЦА, мы разработали для Вас широкую линейку генераторов азота непревзойдённого качества, которая способна удовлетворить все Ваши потребности.

Мы создали линейку генераторов, которые способны производить азот чистотой от 95% до 99.9999%!

### РАБОЧИЕ УСЛОВИЯ ДЛЯ ГЕНЕРАТОРА АЗОТА

- Температура окружающей среды: +3...+50°С;
- Давление сжатого воздуха на входе: 6...13 бар (изб);
- Точка росы сжатого воздуха: +3°;
- Содержание твердых частиц: < 0.1 мкм;
- Содержание компрессорного масла на входе: < 0,01 мг/м<sup>3</sup>;
- Напряжение электропитания: 220 В ~ 50 Гц.

### НА ВЫХОДЕ ВЫ ПОЛУЧАЕТЕ

- Азот, с содержанием остаточного кислорода 0.0001% - 5%;
- Давление азота на выходе до 11 бар (изб);
- Практически нулевое содержание масла при использовании маслозаполненных компрессоров (при использовании безмасляных компрессоров содержание масла в азоте гарантировано 0%);
- Точка росы азота - 70°;
- Давление азота 5-11 БАР на выходе из генератора, опционально 15-300 БАР (с помощью дожимных компрессоров).

## ОБЛАСТИ ПРИМЕНЕНИЯ ГЕНЕРАТОРОВ АЗОТА ОКСИМАТ В ПРОМЫШЛЕННОСТИ

- Электронная промышленность (пайка, эпитаксия, производство печатных плат);
- Термообработка (вытеснение агрессивного газа и смесей);
- Химия (продувка технологического оборудования и др.);
- Металлургия (создание инертной среды при обжиге);
- Резка металла под азотом;
- Пищевая (упаковка в азотной среде, транспортировка напитков);
- Фармацевтика (транспортировка лекарственных препаратов, продувка линий, упаковка);
- Все остальные отрасли, где требуется инертный газ.

## ПРЕИМУЩЕСТВА ГЕНЕРАТОРОВ АЗОТА ОКСИМАТ

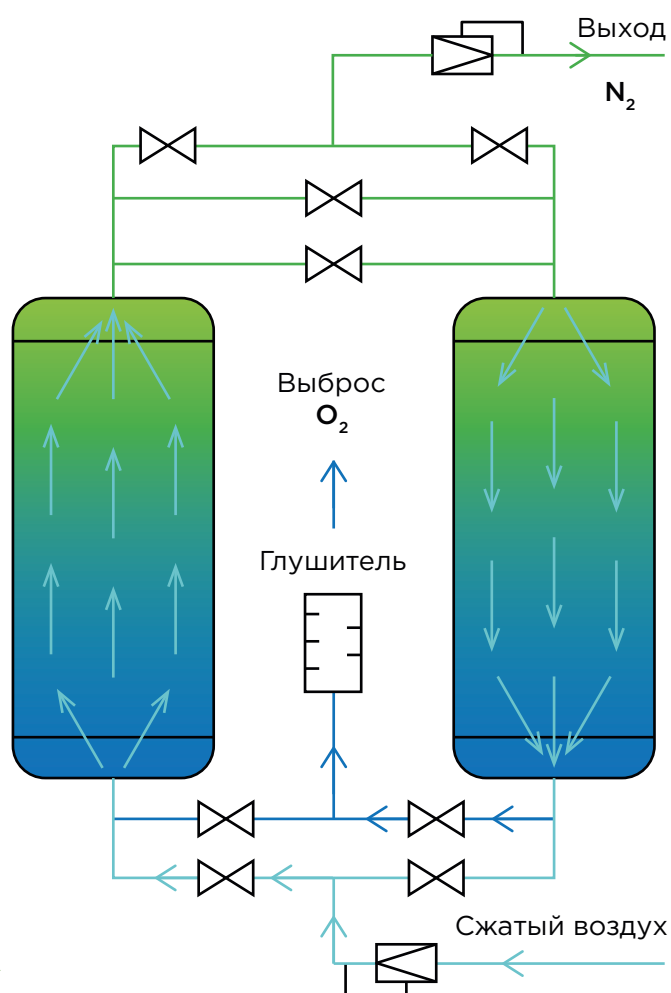
- Готовые решения для всех отраслей промышленности;
- Быстрый срок поставки;
- Срок монтажа и пуско-наладочных работ от 3 рабочих дней;
- Автоматическая работа;
- Тонкая настройка под любого потребителя;
- Контроль всех наиболее важных параметров;
- Управление не только генератором азота, но и всей системой в целом (в том числе компрессором, осушителем и др. оборудованием входящим в азотную линию);
- Мгновенный выход на режим после остановки;
- Выработка чистого азота в любом объёме;
- Минимальное содержание влаги в азоте;
- Длительный срок службы оборудования;
- Русскоязычный интерфейс, старт-стоп с 1 кнопки;
- Возможность подключения дистанционного управления.

## ПРИНЦИП РАБОТЫ ГЕНЕРАТОРА АЗОТА

В промышленном адсорбционном генераторе азота как правило, две колонны (адсорберы), заполненные углеродным молекулярным ситом. В работе всегда находится только одна колонна. Осушенный сжатый воздух под давлением 6-13 БАР поступает в азотный генератор. Молекулы кислорода и некоторых других газов задерживаются молекулярным ситом, а молекулы азота проходят далее и попадают в буферный ресивер. В то время как одна колонна работает, молекулярное сито второй колонны находится в режиме регенерации, для чего используется часть произведенного азота (в процессе регенерации выдувается накопившийся кислород из колонны чистым азотом).

Углеродное молекулярное сито полностью регенеративно и используется не менее 40 000 рабочих часов. При угольной фильтрации сжатого воздуха и наличии адсорбционного осушителя, в отдельных случаях возможно продлить срок молекулярного сита до 50 000 моточасов. В генераторе азота Оксимат используется высокотехнологичное молекулярное сито Kuraray (Кюрарай – Япония). Благодаря японским разработкам, мы можем предложить Вам генераторы азота, которые вырабатывают азот чистотой до 99.9999% включительно!

Точка росы азота минус 70 градусов (-70°) - содержание влаги в азоте минимально, и азот подходит для любых технологических процессов.





## ГЕНЕРАТОР АЗОТА ОКСИМАТ

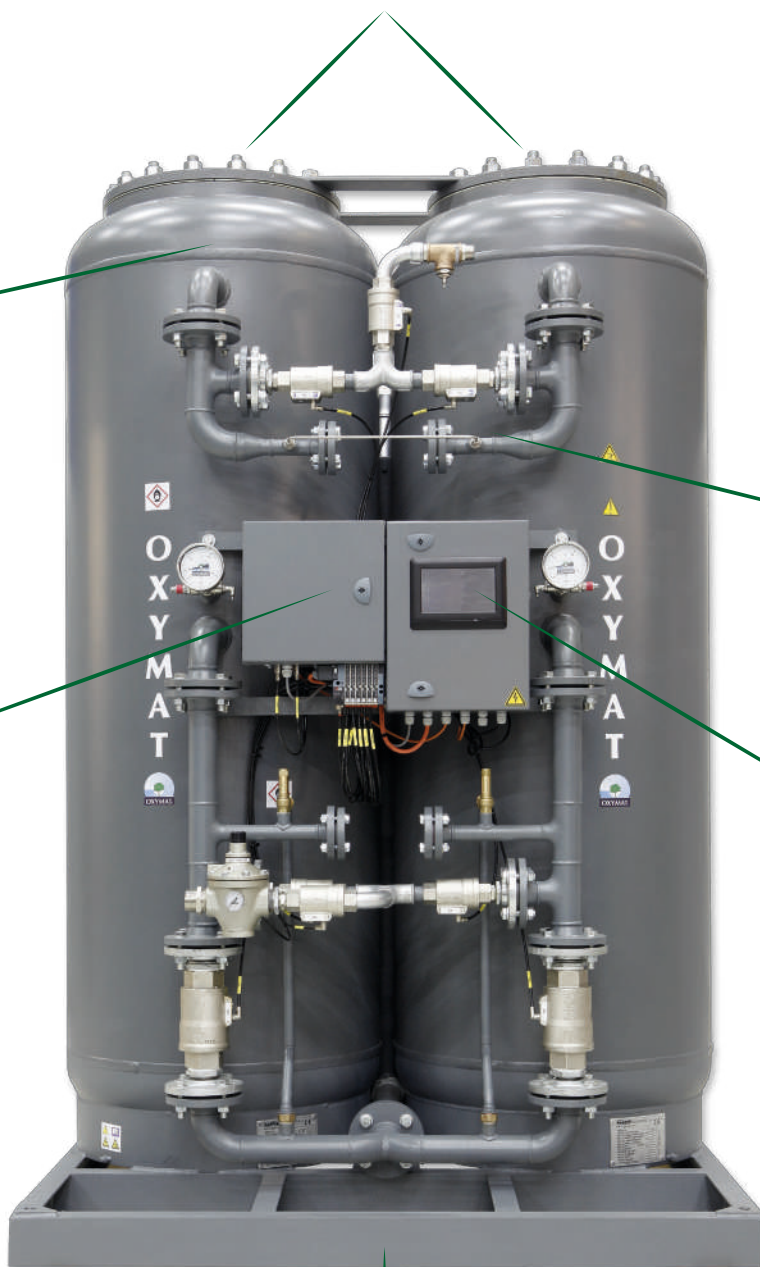
Быстросъёмная крышка адсорбера для оперативной замены молекулярного сита.

Адсорберы производятся на Чешском предприятии Kasper, срок службы до 30 лет.

Встроенный анализатор остаточного кислорода.

Промышленные пневматические клапана ASCO и OMAL.

Промышленный интеллектуальный контроллер Siemens с возможностью удалённого доступа и русскоязычным интерфейсом.



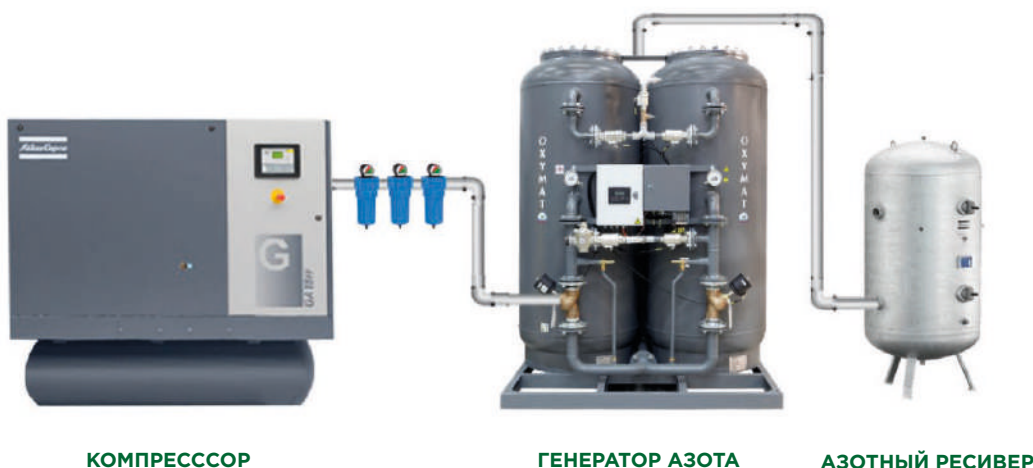
Генератор установлен на собственной жёсткой раме.

## ГЕНЕРАТОРЫ АЗОТА ОКСИМАТ МАЛОЙ ПРОИЗВОДИТЕЛЬНОСТИ

Генераторы азота малой производительности очень популярны в России как на небольших производствах, так и на крупномасштабных предприятиях, где нужно решить проблему с подачей азота локально. Данные модели изготавливаются в Словакии и в России, имеют привлекательную цену и быстрый срок поставки (некоторые модели имеются на складе). Для генератора азота можно использовать сжатый воздух имеющийся на предприятии Заказчика – требования по сжатому воздуху не высокие (точка росы +3°, содержание масла не более 0.01 мг/м<sup>3</sup> сжатого воздуха, давление сжатого воздуха от 6 до 12 БАР). По желанию клиента, наша компания может поставить азотную станцию – полный комплекс оборудования для производства азота.

### КОМПЛЕКТАЦИЯ АЗОТНОЙ СТАНЦИИ

- 1 Винтовой воздушный компрессор с осушителем рефрижераторного типа на ресивере;
- 2 Система фильтрации сжатого воздуха (до 0.01 мг/м<sup>3</sup> по маслу – данная фильтрация позволяет минимизировать пары масла в продуктивном азоте);
- 3 Адсорбционный генератор азота;
- 4 Азотный ресивер буфер;



Азотная станция полностью автоматическая и не требует присутствия персонала. Как правило, обслуживание азотной станции производится 1 раз в квартал (при круглосуточной работе оборудования).

Срок поставки данного комплекса оборудования составляет от 6 до 8 недель. По желанию клиента азотная станция комплектуется различными опциями.

## МОДЕЛЬНЫЙ РЯД ГЕНЕРАТОРОВ АЗОТА МАЛОЙ ПРОИЗВОДИТЕЛЬНОСТИ

МОДЕЛЬ ГЕНЕРАТОРА	Чистота азота:											
	5% 95	3% 97	2% 98	1% 99	0.5% 99.5	0.1% 99.9	500 PPM 99.95	100 PPM 99.99	50 PPM 99.995	10 PPM 99.999	5 PPM 99.9995	1 PPM 99.9999
азот Нм <sup>3</sup> /час												
<b>N10</b>	5.42	4.33	3.79	99	2.70	1.81	1.49	0.84	0.68	0.47	0.42	0.30
<b>N20</b>	15.17	11.92	9.75	7.58	6.93	4.66	3.84	2.17	1.74	1.21	1.08	0.76
<b>N40</b>	29.25	26.00	21.67	17.34	14.64	9.84	8.10	4.57	3.67	2.56	2.29	1.61
<b>N70</b>	52.87	46.26	39.65	33.05	27.26	18.31	15.08	8.52	6.84	4.77	4.26	3.00
<b>N100</b>	73.46	61.22	55.09	42.85	39.18	26.32	21.67	12.24	9.83	6.86	6.12	4.31
<b>N190</b>	142.37	126.55	110.73	87.00	71.99	48.37	39.82	22.50	18.07	12.60	11.25	7.92
<b>N280</b>	204.78	182.02	151.69	113.76	95.56	68.26	59.16	30.03	26.85	19.72	16.38	11.92

## ГЕНЕРАТОРЫ АЗОТА СРЕДНЕЙ ПРОИЗВОДИТЕЛЬНОСТИ

Генераторы азота средней производительности применяются на большинстве Российских предприятиях, многие модели имеют регулировку производительности по азоту. Данные установки достаточно компактные несмотря на высокую производительность. Данные модели изготавливаются в Словакии и в России, имеют привлекательную цену и быстрый срок поставки. Для генератора азота можно использовать сжатый воздух имеющийся на предприятии Заказчика – требования по сжатому воздуху не высокие (точка росы +3°, содержание масла не более 0.01 мг/м<sup>3</sup> сжатого воздуха, давление сжатого воздуха от 6 до 12 БАР). По желанию клиента, наша компания может поставить азотную станцию – полный комплекс оборудования для производства азота.

### КОМПЛЕКТАЦИЯ АЗОТНОЙ СТАНЦИИ

- 1 Винтовой воздушный компрессор;
- 2 Ресивер воздушный;
- 3 Осушитель сжатого воздуха;
- 4 Система фильтрации сжатого воздуха (до 0.01 мг/м<sup>3</sup> по маслу – данная фильтрация позволяет минимизировать пары масла в продуктивном азоте);
- 5 Адсорбционный генератор азота;
- 6 Азотный ресивер буфер.



Азотная станция полностью автоматическая и не требует присутствия персонала. Как правило, обслуживание азотной станции производится 1 раз в квартал (при круглосуточной работе оборудования).

Срок поставки данного комплекса оборудования составляет от 8 до 12 недель. По желанию клиента азотная станция комплектуется различными опциями.

## МОДЕЛЬНЫЙ РЯД ГЕНЕРАТОРОВ АЗОТА СРЕДНЕЙ ПРОИЗВОДИТЕЛЬНОСТИ

МОДЕЛЬ ГЕНЕРАТОРА	Чистота азота:											
	5% 95	3% 97	2% 98	1% 99	0.5% 99.5	0.1% 99.9	500 PPM 99.95	100 PPM 99.99	50 PPM 99.995	10 PPM 99.999	5 PPM 99.9995	1 PPM 99.9999
азот Нм <sup>3</sup> /час												
<b>N430</b>	324.23	288.20	230.56	187.33	145.89	104.20	90.31	45.85	40.99	30.10	25.01	18.20
<b>N280 X2</b>	409.55	364.05	303.37	227.53	191.12	136.52	118.31	60.07	53.70	39.44	32.76	23.85
<b>N640</b>	457.33	392.00	333.93	261.33	177.07	132.05	112.51	63.58	56.72	46.41	43.83	30.94
<b>N880</b>	560.70	498.40	411.18	348.88	245.65	183.20	156.09	88.20	78.69	64.38	60.80	42.92
<b>N430 X2</b>	648.46	576.41	461.12	374.66	291.77	208.41	180.62	91.70	81.97	60.21	50.02	36.41
<b>N1250</b>	877.61	747.59	585.07	520.06	347.71	259.31	220.94	124.85	111.38	91.13	86.07	60.75
<b>N640 X2</b>	914.66	784.00	667.85	522.67	354.13	264.11	225.02	127.15	113.44	92.81	87.66	61.88
<b>N1500</b>	1111.64	951.07	802.85	617.58	424.15	316.32	269.51	152.29	135.87	111.16	104.99	74.11
<b>N880 X2</b>	1121.39	996.79	822.35	697.75	491.30	366.40	312.18	176.40	157.38	128.76	121.61	85.84
<b>N1250 X2</b>	1755.22	1495.19	1170.15	1040.13	695.41	518.62	441.87	249.69	222.76	182.26	172.13	121.51
<b>N1500 X2</b>	2223.28	1902.14	1605.70	1235.15	848.30	632.65	539.02	304.59	271.73	222.33	209.98	148.22

## ГЕНЕРАТОРЫ АЗОТА БОЛЬШОЙ ПРОИЗВОДИТЕЛЬНОСТИ

Генераторы азота Оксимат большой производительности имеют многоадсорберную систему, и именуются FRAME-версиями. Данные азотные установки не требуют строительно-монтажных работ (несмотря на высокую производительность) и поставляются в полной заводской готовности. Для того что бы начать вырабатывать азот, Вам необходимо лишь электропитание, подключить трубопровод сжатого воздуха, трубопровод азота, и отвести остаточные газы из глушителя. FRAME конструкция азотного генератора очень компактная, её габариты 6000 x 2440 x 2900 мм. Количество адсорберов зависит от производительности генератора.

Всего 3 точки подключения:  
сжатый воздух,  
продуктовый азот,  
выброс остаточного кислорода.

Встроенный азотный  
и воздушный ресивер.

Генератор азота в полной заводской  
готовности, пусконаладочные работы  
занимают 1 день.



Автоматическая регулировка производительности (в процессе работы адсорберы включаются и выключаются при разном потреблении азота, тем самым увеличивается срок службы молекулярного сита, и существенно экономится электроэнергия).

Единая система управления Siemens.

## МОДЕЛЬНЫЙ РЯД ГЕНЕРАТОРОВ АЗОТА БОЛЬШОЙ ПРОИЗВОДИТЕЛЬНОСТИ

МОДЕЛЬ ГЕНЕРАТОРА	Чистота азота:											
	5% 95	3% 97	2% 98	1% 99	0.5% 99.5	0.1% 99.9	500 PPM 99.95	100 PPM 99.99	50 PPM 99.995	10 PPM 99.999	5 PPM 99.9995	1 PPM 99.9999
азот Нм <sup>3</sup> /час												
<b>N880 X2 FRAME</b>	1121.39	996.79	822.35	697.75	491.30	366.40	312.18	176.40	157.38	128.76	121.61	85.84
<b>N1250 X2 FRAME</b>	1755.22	1495.19	1170.15	1040.13	695.41	518.62	441.87	249.69	222.76	182.26	172.13	121.51
<b>N1500 X2 FRAME</b>	2223.28	1902.14	1605.70	1235.15	848.30	632.65	539.02	304.59	271.73	222.33	209.98	148.22
<b>N1250 X3 FRAME</b>	2632.83	2242.78	1755.22	1560.19	1043.12	777.94	662.81	374.54	334.14	273.39	258.20	182.26
<b>N1500 X3 FRAME</b>	3334.92	2853.21	2408.55	1852.73	1272.46	948.97	808.53	456.88	407.60	333.49	314.96	222.33
<b>N1250 X4 FRAME</b>	3510.44	2990.37	2340.29	2080.26	1390.83	1037.25	883.75	499.39	445.52	364.52	344.26	243.01
<b>N1500 X4 FRAME</b>	4446.56	3804.28	3211.40	2470.31	1696.61	1265.29	1078.04	609.18	543.47	444.66	419.95	296.44
<b>N1250 X5 FRAME</b>	4388.05	3737.97	2925.37	2600.32	1738.53	1296.56	1104.68	624.23	556.90	455.64	430.33	303.76
<b>N1500 X5 FRAME</b>	5558.19	4755.34	4014.25	3087.89	2120.76	1581.62	1347.55	761.47	679.33	555.82	524.94	370.55