



"EN"

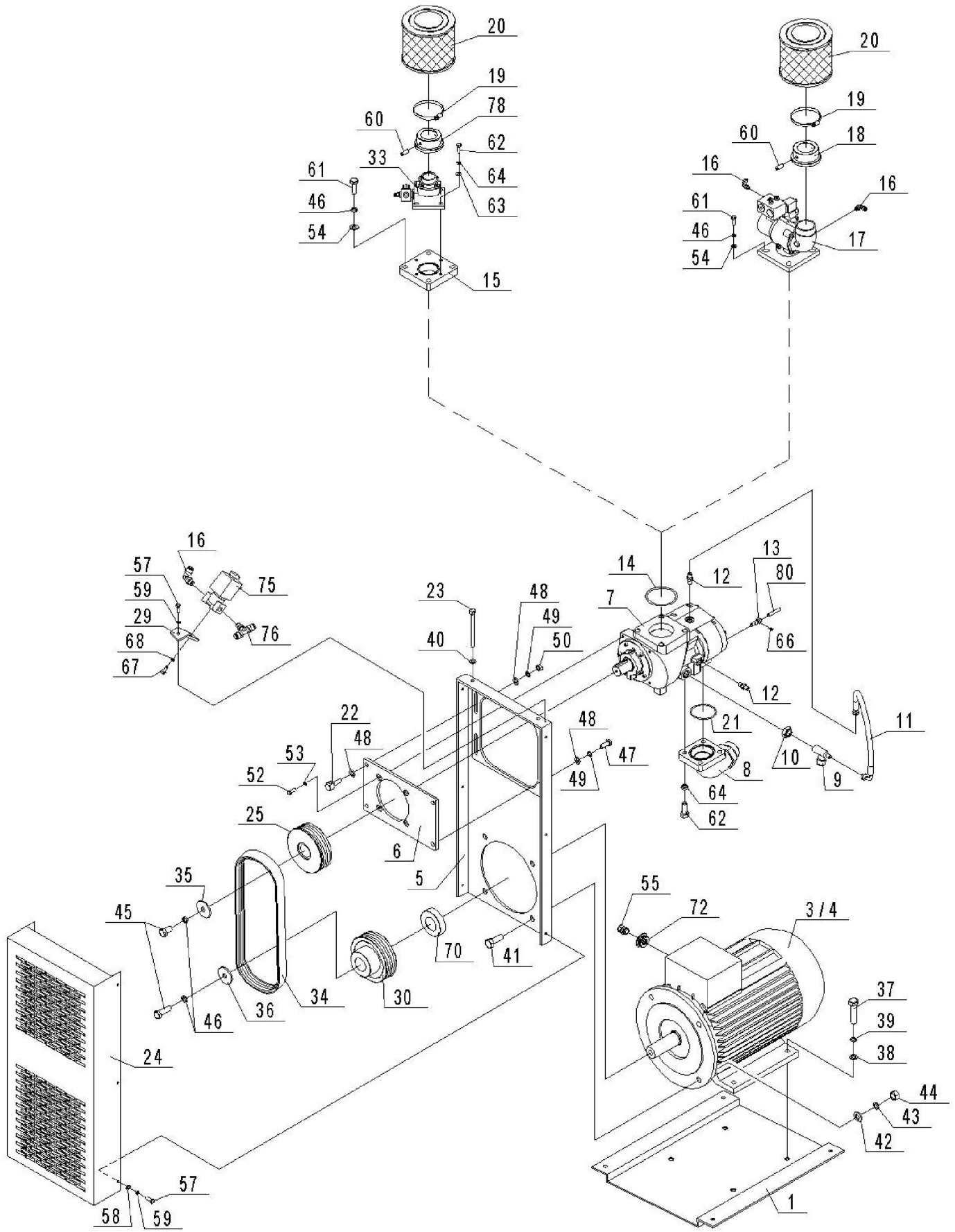
**Compressor units
BK20BC, BK25BC, BK30BC
Catalogue of details and assembly units**

"DE"

**Kompressoranlagen
BK20BC, BK25BC, BK30BC
Ersatzteilkatalog und Montageübersicht**

"RU"

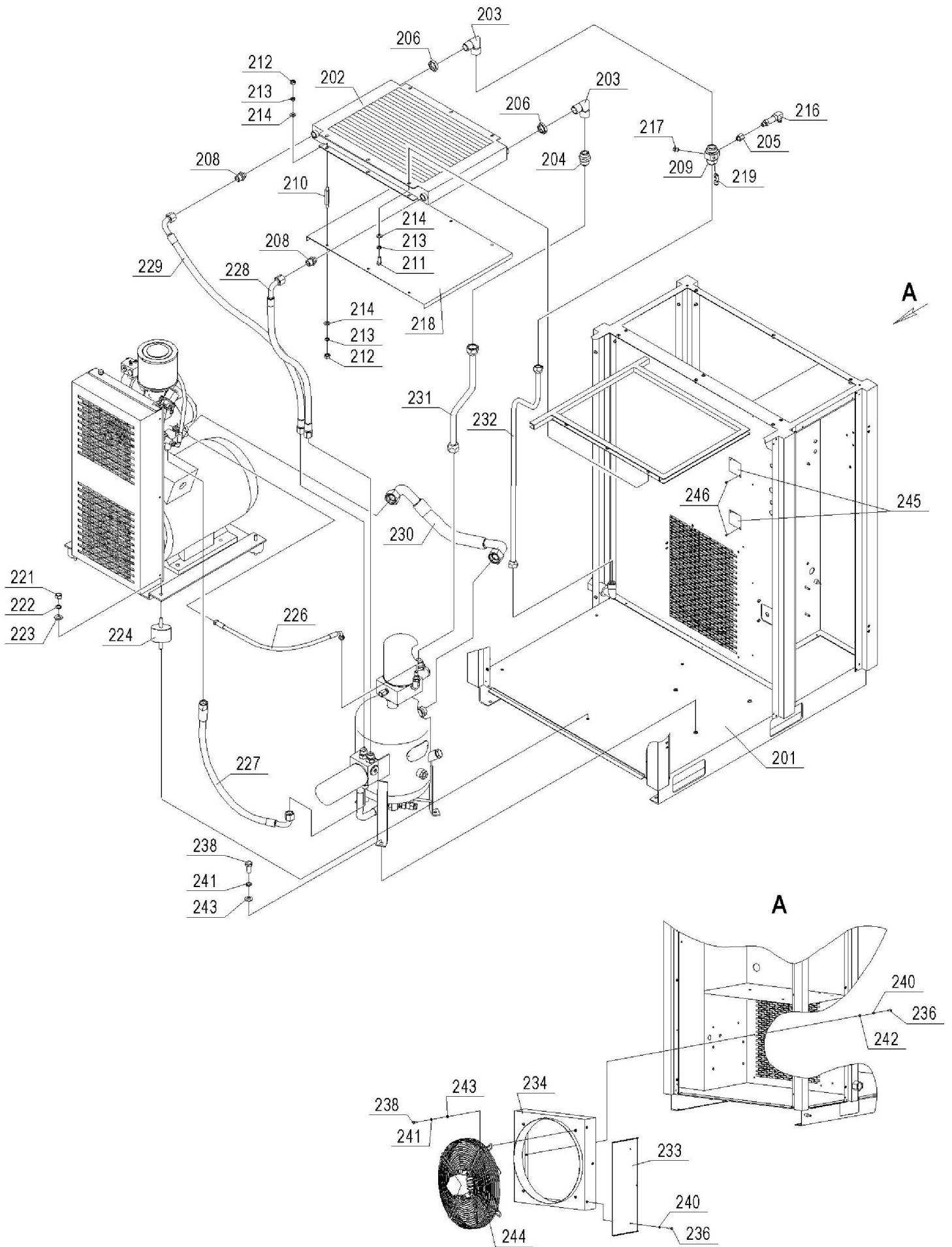
**Установки компрессорные
BK20BC, BK25BC, BK30BC
Каталог деталей и сборочных единиц**

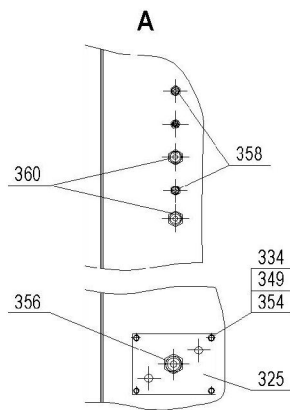
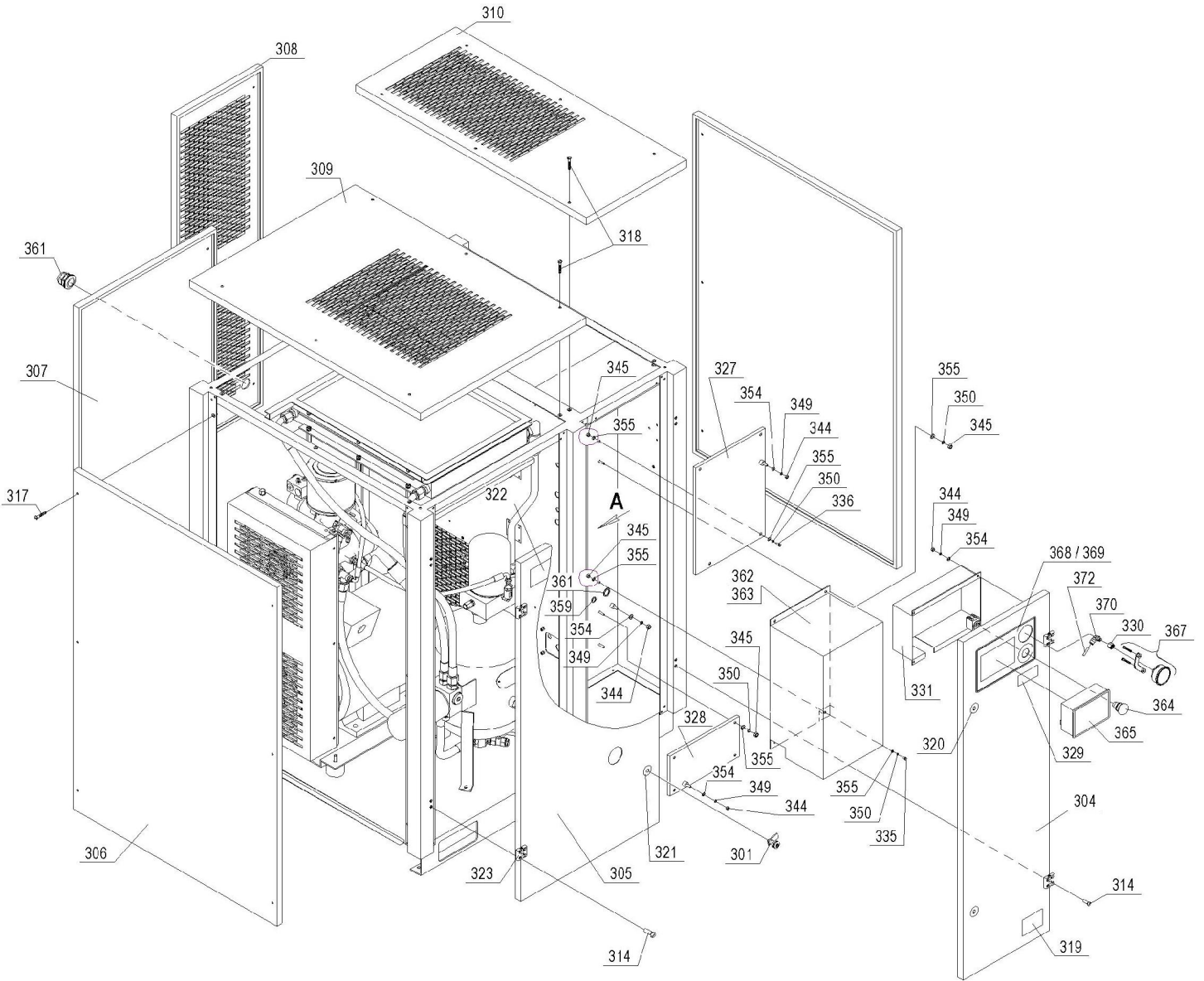


Pos./ Pos./ Поз.	Code / Art.-Nr. / Код	Item	Bezeichnung	Наименование	Quantity / Anzahl / Количество								
					BK20-8BC	BK20-10BC	BK20-15BC	BK25-8BC	BK25-10BC	BK25-15BC	BK30-8BC	BK30-10BC	BK30-15BC
1	3343.00.02.000	Platform	Befestigungsplatte	Платформа	-								
	3344.00.02.000	Platform	Befestigungsplatte	Платформа	1								
2													
3	4043301504	Electric motor	Elektromotor	Электродвигатель 1LA7 164-2AA66-Z, K20, 15 кВт	1	-							
	4043301804	Electric motor	Elektromotor	Электродвигатель 1LA7 166-2AA66-Z, K20, 18,5 кВт	-	1							
	4043302204	Electric motor	Elektromotor	Электродвигатель 1LG4 183-2AA66-Z, K20, 22 кВт	-	-							
4	4043301505	-	-	Электродвигатель 1LA7 164-2AA96-Z, K20, 15 кВт	1	-							
	4043301805	-	-	Электродвигатель 1LA7 166-2AA96-Z, K20, 18,5 кВт	-	1							
	4043302294	-	-	Электродвигатель 1LG4 183-2AA96-Z, K20, 22 кВт	-	-							
5	3343.00.00.001	Plate	Halterung	Плита	1								
6	3317.00.30.009	Plate	Abdeckung	Плита	1								
7	4031000100	Screw block	Schraubenblock	Блок винтовой	1								
8	3343.00.03.100	Tap	Ableitung	Отвод	1								
9	3317.00.30.300	Tee	T- Stück	Тройник	1								
10	3310.00.78.001	Nut	Mutter	Гайка M22x1,5	1								
11	4190012001	Sleeve	Rohr	Рукав РВД6.EQU.1/4.400.60°.0°-90°	1								
12	BK100.00.00.016	Union	Stutzen	Штуцер M12x1,5x1/4	2								
13	BK100.00.00.014	Temperature-sensitive element case	Halterung des Thermosensors	Корпус термодатчика	1								
14	4272001000	O-ring	O-Ring	Кольцо 090-098-46-2-4 ГОСТ 9833	1								
15	3317.00.30.023	Transition plate	Befestigungsplatte	Плита переходная	1	-							
16	4170000600	Fitting	L-Verbindung	Соединение А-Л-6-1/8-ПВ	-	3							
17	3360.00.18.100	Suction valve	Ventil	Клапан всасывающий	-	1							
18	3317.00.30.028	Adapter	Adapter	Переходник Ф.В.	-	1							
19	4341009000	Collar	Klemme	Хомут 70-90	1								
20	4092100400	Air filter	Luftfilter	Фильтр воздушный	1								
21	4272001400	O-ring	O-Ring	Кольцо 055-060-30-2-4 ГОСТ 9833	1								
22	3317.00.30.002	Stop block	Stütze	Упор	2								
23	3314.00.00.005	Screw	Schraube	Винт	2								
24	3343.00.00.005	Protection	Schutzgitter	Ограждение	1								
25	3317.00.30.011-01	Driven pulley	Antriebsscheibe	Шкив ведомый	-	-	-	-	-	-	1	-	-
	3317.00.30.011-03	Driven pulley	Antriebsscheibe	Шкив ведомый	1	-	-	-	-	-	-	-	1
	3317.00.30.011-04	Driven pulley	Antriebsscheibe	Шкив ведомый	-	-	-	1	-	-	-	1	-
	3317.00.30.011-05	Driven pulley	Antriebsscheibe	Шкив ведомый	-	-	-	-	1	-	-	-	-
	3317.00.30.011-06	Driven pulley	Antriebsscheibe	Шкив ведомый	-	1	-	-	-	1	-	-	-
	3317.00.30.011-07	Driven pulley	Antriebsscheibe	Шкив ведомый	-	-	1	-	-	-	-	-	-
26													
27													
28													
29	3343.00.00.018	Arm	Träger	Кронштейн	-	1							
30	3317.00.30.014-01	Drive pulley	Scheibe	Шкив ведущий	-	-	-	-	-	-	1	1	-
	3317.00.30.014-02	Drive pulley	Scheibe	Шкив ведущий	-	-	-	-	-	-	-	-	1
	3317.00.30.015	Drive pulley	Scheibe	Шкив ведущий	1	-	-	1	1	-	-	-	-
	3317.00.30.015-01	Drive pulley	Scheibe	Шкив ведущий	-	1	-	-	-	1	-	-	-
	3317.00.30.015-02	Drive pulley	Scheibe	Шкив ведущий	-	-	1	-	-	-	-	-	-
31													
32													
33	4180100300	Valve	Ventil	Клапан всасывающий	1	-							
34	4303016103	Belt	Riemen	Ремень POLY-VL-1562-8	1								
35	3304.00.30.006	Washer	Scheibe	Шайба	1								
36	3315.00.11.008	Washer	Scheibe	Шайба	1								
37	-	Bolt	Schraube	Болт M14-6gx38.58.A.019 ГОСТ 7805	4								
38	-	Washer	Scheibe	Шайба А.14.01.10кп.019 ГОСТ 11371	4								
39	-	Washer	Scheibe	Шайба 14.65Г.019 ГОСТ 6402	4								
40	-	Washer	Scheibe	Шайба А.10.01.10кп.019 ГОСТ 11371	2								
41	-	Bolt	Schraube	Болт M18-6gx50.58.A.019 ГОСТ 7805	4								
42	-	Washer	Scheibe	Шайба А.18.01.10кп.019 ГОСТ 11371	4								
43	-	Washer	Scheibe	Шайба 18.65Г.019 ГОСТ 6402	4								
44	-	Nut	Mutter	Гайка M18-6H.5.A.019 ГОСТ 5927	4								

Pos./ Pos./ Поз.	Code / Art.-Nr. / Код	Item	Bezeichnung	Наименование	Quantity / Anzahl / Количество										
					VK20-8BC	VK20-10BC	VK20-15BC	VK25-8BC	VK25-10BC	VK25-15BC	VK30-8BC	VK30-10BC	VK30-15BC		
45	-	Bolt	Schraube	Болт М16-6gx40.58.А.019 ГОСТ 7805	2										
46	-	Washer	Scheibe	Шайба 16.65Г.019 ГОСТ 6402	6										
47	-	Bolt	Schraube	Болт М12-6gx32.58.А.019 ГОСТ 7805	2										
48	-	Washer	Scheibe	Шайба А.12.01.10кп.019 ГОСТ 11371	6										
49	-	Washer	Scheibe	Шайба 12.65Г.019 ГОСТ 6402	4										
50	-	Nut	Mutter	Гайка М12-6Н.5.А.019 ГОСТ 5927	2										
51															
52	-	Bolt	Schraube	Болт М8-6gx20.58.А.019 ГОСТ 7805	4										
53	-	Washer	Scheibe	Шайба 8.65Г.019 ГОСТ 6402	4										
54	-	Washer	Scheibe	Шайба А16 .01.10кп.019 ГОСТ 11371	4										
55	488121XX80	Cable input	Kabel	Ввод кабельный Pg 21	1										
56															
57	-	Bolt	Schraube	Болт М6-6gx18.58.А.019 ГОСТ 7805	6					7					
58	-	Washer	Scheibe	Шайба А.6.01.10кп.019 ГОСТ 11371						6					
59	-	Washer	Scheibe	Шайба 6.65Г.019 ГОСТ 6402	6					7					
60	-	Screw	Schraube	Винт М6-6gx10.14Н.А.05 ГОСТ1481	1										
61	-	Bolt	Schraube	Болт М16-6gx45.58.А.05 ГОСТ7805	4										
62	-	Bolt	Schraube	Болт М10-6gx28.58.А.05 ГОСТ7805	8										
63	-	Washer	Scheibe	Шайба А10.01.10кп.019 ГОСТ 11371	4										
64	-	Washer	Scheibe	Шайба 10.65Г.019 ГОСТ 6402	8										
65															
66	-	Screw	Schraube	Винт М4-6gx7.58.А.016 ГОСТ1491	1										
67	-	Screw	Schraube	Винт М4-6gx10.58.А.016 ГОСТ1491	-					2					
68	-	Washer	Scheibe	Шайба 4.65Г.019 ГОСТ 6402	-					2					
69															
70	3317.00.30.017	Plug	Buchse	Втулка	1					-					
	3317.00.30.017-01	Plug	Buchse	Втулка	-					1					
71															
72	3343.00.00.013	Adapter	Adapter	Переходник	1										
73															
74															
75	4982202402	Electromagnetic valve	Ventil	Клапан электромагнитный	-					1					
76	4171000600	Fitting	T-Vereinigung	Соединение А-Т-6-1/8-ПВ	-					1					
77															
78	3303.00.00.014-01	Adapter	Adapter	Переходник Ф.В.	1					-					
79															
80	4941130002	Temperature gauge	Temperatursensor	Датчик температуры	1										
81															
82															
83															
84															
85															
86															
87															
88															
89															
90															
91															
92															
93															
94															
95															
96															
97															
98															
99															

Pos./ Pos./ Поз.	Code / Art.-Nr. / Код	Item	Bezeichnung	Наименование	Quantity / Anzahl / Количество							
					БК20-8BC	БК20-10BC	БК20-15BC	БК25-8BC	БК25-10BC	БК25-15BC	БК30-8BC	БК30-10BC
100	3343.00.04.100	Oil separator	Ölabscheider	Маслоотделитель	1							
101	4151505302	Stopper	Blindverschluss	Заглушка 3/4	1							
102												
103	4220161510	Oil indicator	Sichtluke	Маслоуказатель	1							
104	4151504301	Stopper	Blindverschluss	Заглушка 1/2	1							
105	4111224000	Ball crane	Kran	Кран шаровый F-F-1/2	1							
106												
107	3322.00.04.003	Adapter	Adapter	Переходник 1/2н x 1/2шл	1							
108	3318.00.06.002	Nut	Mutter	Гайка 1/2	1							
109	3304.00.00.017	Lock nut	Mutter	Контргайка 1 1/4	1							
110	3304.00.00.023	Adapter	Adapter	Переходник 1/8 x 1/8	1							
111	3317.00.40.003	Separator case	Separatorkörper	Корпус сепаратора	1							
112	3310.00.37.002	Air pipe	Luftleitung	Воздухопровод	1							
113	4272000500	O-ring	O-Ring	Кольцо 041-045-25-2-4 ГОСТ 9833	1							
114	3310.00.37.003	Adapter	Adapter	Переходник M42x1,5 x M39x1,5	1							
115	4060200300	Filter-oil separator	Ölabscheiderfilter-	Фильтр-маслоотделитель	1				-			
	4060200400	Filter-oil separator	Ölabscheiderfilter	Фильтр-маслоотделитель	-				1			
116	4254150202	Safety valve	Sicherheitsventil	Клапан предохранительный	1	-	1	-	1	-		
117	4254170202	Safety valve	Sicherheitsventil	Клапан предохранительный	-	1	-	-	1	-	1	
118	4251160202	-	-	Клапан предохранительный	1							
119	4210000900	Oil return visualizer	Anzeige Rückgabe des Öls	Визуализатор возврата масла	1							
120	4150201000	Square	Winkelrohr	Угольник L-M-F-1/8	1							
121	3310.00.00.025	Adapter	Adapter	Переходник 1/4 x 1/8	1							
122	3304.00.00.027	Adapter	Adapter	Переходник 1 x 1	1							
123	4150203000	Square	Winkelrohr	Угольник L-M-F-3/8	-	1	-	-	1	-	1	
124	4261100302	Minimum pressure valve	Minimaldruckventil	Клапан минимального давления	1							
125	-	Bolt	Schraube	Болт M10-6gx25.58.A.019 ГОСТ 7805	2							
126	-	Washer	Scheibe	Шайба 10.65Г.019 ГОСТ 6402	2							
127	4170000600	Fitting	L-Verbindung	Соединение A-L-6-1/8-ПВ	1							
128												
129	4400301003	Copper washer	Scheibe	Шайба медная 1/2	1							
130	-	Bolt	Schraube	Болт M8-6gx20.58.A.019 ГОСТ 7805	2							
131	-	Washer	Scheibe	Шайба 8.65Г.019 ГОСТ 6402	2							
132	3304.00.35.101	Thermostat case	Halter Thermosta-ten	Корпус термостата	1							
133	3304.00.35.106	Adapter	Adapter	Переходник 3/4 x 1-12 UNF	1							
134	4052407003	Oil filter	Ölfilter	Фильтр масляный	1							
135	4202071022	Spring	Feder	Пружина	1							
136	4202071012	Thermostat valve	Thermostatventil	Клапан термостата	1							
137	3304.00.35.104	Insert	Einschub	Вставка	1							
138	4272000300	O-ring	O-Ring	Кольцо 030-036-36-2-4 ГОСТ 9833	1							
139	3304.00.35.103	Stopper	Blindverschluss	Пробка	1							
140	3304.00.00.077	Adapter	Adapter	Переходник 3/4 x 3/4	5							
141	4195041008	Sleeve	Rohr	Рукав РВД20.EQU.3/4.320.60	1							
142												
143												
144												
145												
146												
147												
148												
149												
150												
151												





Pos./ Pos./ Поз.	Code / Art.-Nr. / Код	Item	Bezeichnung	Наименование	Quantity / Anzahl / Количество							
					БК20-8BC	БК20-10BC	БК20-15BC	БК25-8BC	БК25-10BC	БК25-15BC	БК30-8BC	БК30-10BC
301	3304.00.14.100	Lock	Klinke	Зашелка	4							
302												
303												
304	3343.00.12.000-01	Front panel	Abdeckung	Панель передняя	1							
305	3343.00.13.000	Front panel	Abdeckung	Панель передняя	1							
306	3343.00.14.000	Side panel	Abdeckung	Панель боковая	2							
307	3343.00.15.000	Back panel	Abdeckung	Панель задняя	1							
308	3343.00.16.000	Back panel	Abdeckung	Панель задняя	1							
309	3343.00.17.000	Top panel	Abdeckung	Панель верхняя	1							
310	3343.00.18.000	Top panel	Abdeckung	Панель верхняя	1							
311												
312												
313												
314	-	Screw	Schraube	Винт В.М4-6gx18.58.016 ГОСТ 17475	16							
315												
316												
317	4400101002	Screw	Schraube	Винт М6x40 DIN 738	24							
318	4400101003	Screw	Schraube	Винт М6x50 DIN 738	12							
319	4381001200	Label	Aufkleber	Наклейка "БК30"	-	-	1					
	4381005010	Label	Aufkleber	Наклейка "БК25"	-	1	-					
	4381003100	Label	Aufkleber	Наклейка "БК20"	1	-	-					
320	4381000700	Label	Aufkleber	Наклейка на замок левый	2							
321	4381000800	Label	Aufkleber	Наклейка на замок правый	2							
322	4381000400	Label	Aufkleber	Этикетка "РЕМЕЗА" (600x100) мм	1							
323	4350060000	Loop	Scharnier	Петля шарнирная 40x40	4							
324												
325	3343.00.00.007	Patch	Lasche	Накладка	1							
326												
327	3343.00.24.100	Plane	Platte	Плата	1							
328	3343.00.25.100	Plane	Platte	Плата	1							
329	3101.00.00.011	Label "Safety symbols"	Aufkleber	Этикетка "Знаки безопасности"	1							
330	3301.00.00.024	Adapter	Adapter	Переходник 1/4в x 1/8в	1							
331	3343.00.00.002	Casing	Verkleidung	Кожух	1							
332												
333												
334	-	Bolt	Schraube	Болт М6-6gx18.58.А.019 ГОСТ 7805	4							
335	-	Bolt	Schraube	Болт М8-6gx20.58.А.019 ГОСТ 7805	2							
336	-	Bolt	Schraube	Болт М8-6gx30.58.А.019 ГОСТ 7805	2							
337												
338												
339												
340												
341												
342												
343												
344	-	Nut	Mutter	Гайка М6-6Н.5.А.019 ГОСТ 5927	13							
345	-	Nut	Mutter	Гайка М8-6Н.5.А.019 ГОСТ 5927	12							
346												
347												
348												
349	-	Washer	Scheibe	Шайба 6.65Г.019 ГОСТ 6402	17							
350	-	Washer	Scheibe	Шайба 8.65Г.019 ГОСТ 6402	12							
351												
352												
353												
354	-	Washer	Scheibe	Шайба А6.01.10кп.019 ГОСТ 11371	17							
355	-	Washer	Scheibe	Шайба А8.01.10кп.019 ГОСТ 11371	12							
356	488121XX80	Cable input	Kabel	Ввод кабельный Pg 21	1							
357												
358	488109XX80	Cable input	Kabel	Ввод кабельный Pg 9	2							
359	488111XX80	Cable input	Kabel	Ввод кабельный Pg 11	1							
360	488116XX80	Cable input	Kabel	Ввод кабельный Pg 16	2							
361	488129XX80	Cable input	Kabel	Ввод кабельный Pg 29	2							

Pos./ Pos./ Поз.	Code / Art.-Nr. / Код	Item	Bezeichnung	Наименование	Quantity / Anzahl / Количество									
					VK20-8BC	VK20-10BC	VK20-15BC	VK25-8BC	VK25-10BC	VK25-15BC	VK30-8BC	VK30-10BC	VK30-15BC	
362	6SE6440-2UD31-5DA1	Frequency converter	Frequenzumrichter	Преобразователь частотный Micro-master 440	1	-	-	-	-	-	-	-	-	-
	6SE6440-2UD31-8DA1	Frequency converter	Frequenzumrichter	Преобразователь частотный Micro-master 440	-	-	1	-	-	-	-	-	-	-
	6SE6440-2AD32-2DA1	Frequency converter	Frequenzumrichter	Преобразователь частотный Micro-master 440	-	-	-	-	-	-	-	1	-	-
363	6SE6400-OBPOO-OAAO	Basic operator panel	Bedienfeld	Панель оператора базовая	1									
364	4790500315	Emergency shut-down button	Not-Aus- Knopf	Грибок "Аварийный стоп"	1									
365	4870002062	Controller	Steuereinheit	Контроллер AirMaster S1	1									
366														
367	4142401610	Manometer	Manometer	Манометр МГ63-1/4-Т(0-16)-2,5	1	-	1	-	1	-	-	-	-	
	4142402510	Manometer	Manometer	Манометр МГ63-1/4-Т(0-25)-2,5	-	1	-	1	-	-	-	1	-	
368	4381010200	Label	Aufkleber	Наклейка на панель	1									
369	4381009100	-	-	Наклейка на панель	1									
370	4170600600	Fitting	L-Verbindung	Соединение А-Л-6-1/8-ПВ	1									
371														
372	4490600000	Tube Rilsan	Schlauch Rilsan	Трубка Rilsan 6x1	-									