

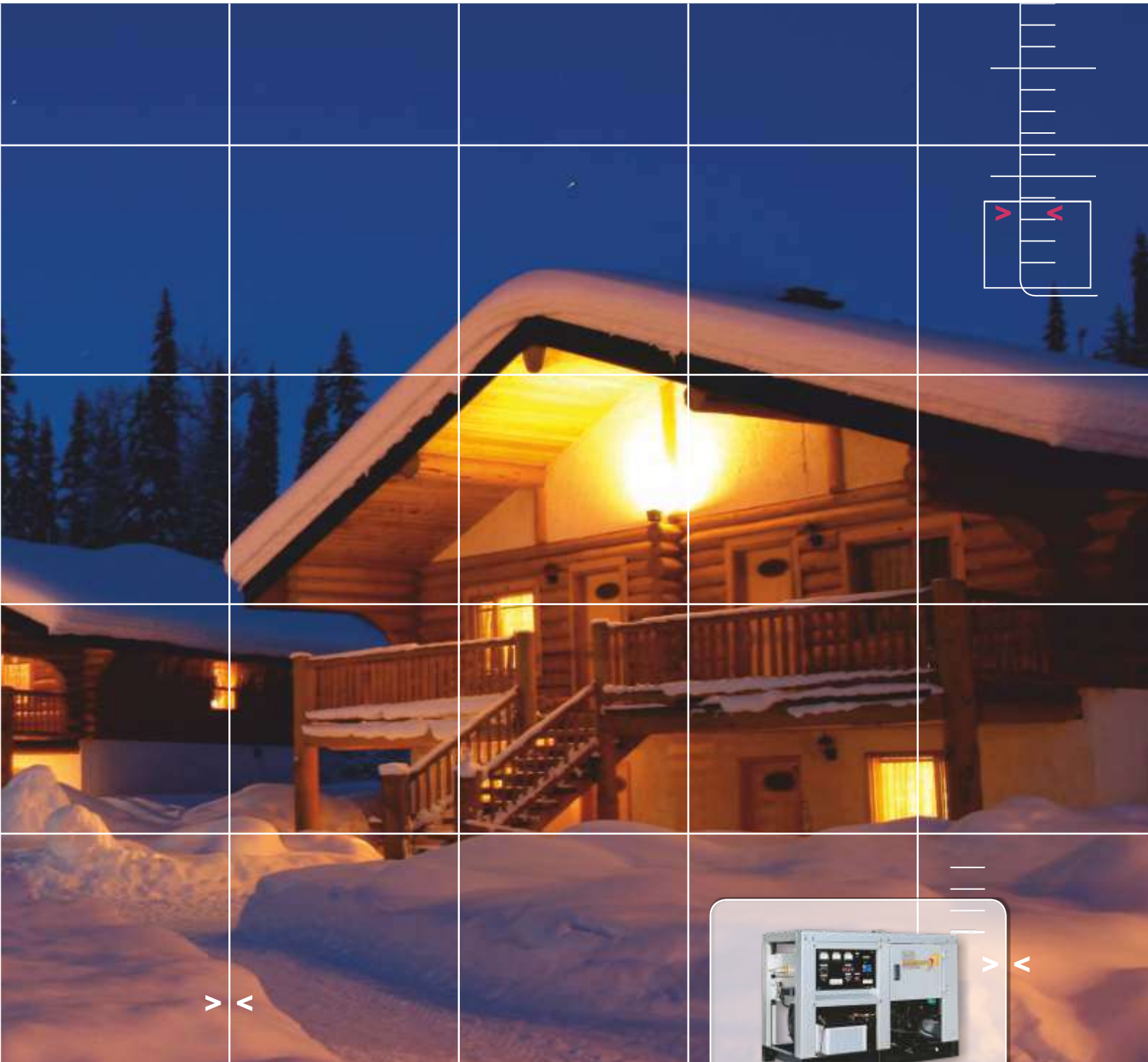


YANMAR

ГАЗОВЫЕ ГЕНЕРАТОРЫ

Серия YEG-G

Мощность генератора 9.6-25.2 кВА



Доверьте решение Yanmar



Надежный, экономичный, безотказно работающий генератор мирового класса

Генератор новой серии YEG, отличающийся низкими уровнями шума и выхлопов, полностью готов к эксплуатации и отвечает Вашим потребностям в надежном, высококачественном автономном электроснабжении.



Малозумный и безопасный для окружающей среды

Первое, на что Вы обратите внимание в генераторах новой серии YEG – это низкий уровень шума при работе. Ослабление шумового излучения было успешно достигнуто с помощью собственных методов компьютеризованной инженерии Yanmar и на основании точного анализа жесткости материалов. Данные по выхлопам газовых двигателей Yanmar GP свидетельствуют о безопасности генераторов для находящихся поблизости людей.

Генераторы новой серии YEG, отличающиеся низкими уровнями шума и выхлопов, оказывают минимальное отрицательное воздействие на окружающую среду. Помимо этого, в генераторах не используются асбест, ртуть, полибромированный бифенил, полибромированный дифениловый эфир или кадмий. Применение безопасных материалов было одной из важнейших задач, поставленных при разработке серии YEG.

Компактные, мощные и долговечные

Yanmar имеет давнюю традицию по производству дизельных двигателей мирового класса – компактных, высокоскоростных, предназначенных для тяжелых режимов работы.

Испытание сочетаний этих двигателей с превосходными трехфазными, четырехпроводными / однофазными, двух- или трехпроводными генераторами, проводилось при эксплуатации в различных тяжелых условиях.

Двигатели GP являются ультрасовременными компактными газовыми двигателями Yanmar, которые имеют повышенный срок службы благодаря принудительному охлаждению блока, прочному кривошипному механизму и цилиндрам, а также высокоточной цапфе и другим деталям. Генераторные установки имеют устройства защитного отключения при падении давления смазочного масла, повышении температуры охлаждающей жидкости и дефектной зарядке аккумулятора. Генераторные установки YEG работают безотказно и надежно.

Реальная экономия на протяжении всего срока эксплуатации

- Газовый двигатель имеет повышенный срок службы и работает с очень высоким КПД.
- Продолжительные межсервисные интервалы (свечи зажигания, смазочное масло, масляный фильтр и др.).

Высокое качество и низкая себестоимость вырабатываемой электроэнергии

- Ультрасовременная электронная система управления работой двигателя.
- Бесщеточный генератор, оснащенный автоматическим регулятором напряжения и демпфирующей катушкой.



Экономичный двигатель обеспечивает малый расход топлива, удобен в эксплуатации и при проведении технического обслуживания

В процессе многолетнего экспериментирования и исследований Yanmar разработал новую оптимальную форму циркуляции воздушного потока в камере сгорания. Оптимальная форма циркуляции воздушного потока достигается за счет интенсивного смешивания топлива с воздухом, которое максимизирует использование воздуха, и минимизирует расход топлива.

Удобство касается каждого аспекта эксплуатации и технического обслуживания генератора. Все компоненты генератора смонтированы на одной несущей раме, поэтому легкий и компактный новый генератор YEG можно разместить практически где угодно, без специального обустройства фундамента. Специально разработанные демпферные подушки обеспечивают тихую работу с минимальной вибрацией. Для удобства ежедневного осмотра и выполнения профилактических операций различные фильтры и аккумулятор расположены на той же самой стороне, где и приборная доска.



Безопасность - главная забота Yanmar

При разработке обеспечения надежности и безопасности, особое внимание уделяется всем аспектам, вплоть до мелких деталей. Выходные разъемы закрыты крышкой и расположены в стороне от приборной доски в целях предотвращения поражения электрическим током, что делает агрегат электрически безопасным для обслуживающего персонала. Кроме того, установлен заземляющий зажим.

Установлен аварийный выключатель давления газа, который обеспечивает безопасность при утечке газа из двигателя или топливопровода.





Генератор в шумозащитном кожухе

Модель * 1 : Индекс "С" для капотированного генератора; Индекс "S" для генератора в шумозащитном кожухе.

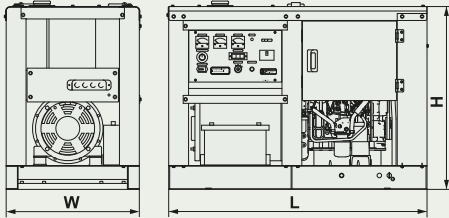
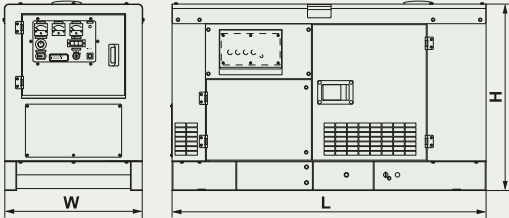
Модель * 2 : Индекс "С" для капотированного генератора; Индекс "В" для генератора в шумозащитном кожухе.

*3: Теплотворная способность топлива (рабочая теплотворность) ккал/м3 : Природный газ = 8605; Газ пропан = 21615.

ТЕХНИЧЕСКИЕ ХАРАКТЕРИСТИКИ

Модель * 1	Капотированный генератор		YEG160	YEG160	YEG160	YEG160	YEG250	YEG250	YEG250	YEG250		
	Генератор в шумозащитном кожухе		YEG160	YEG160	YEG160	YEG160	YEG250	YEG250	YEG250	YEG250		
	Частота		50 Гц									
Генератор	Максимальная мощность	кВА	12.6		9.6		25.2		19.2			
		кВт	10.1		9.6		20.1		19.2			
	Номинальная мощность	кВА	11.6		8.8		23		17.5			
		кВт	9.3		8.8		18.4		17.5			
	Напряжение	В	380		220		380		220			
	Сила тока (первичной электрической мощности)	А	17.6		40.0		34.9		79.5			
	Фаза и провод		Трехфазный, четырехпроводной		Однофазный, двух- или трехпроводной		Трехфазный, четырехпроводной		Однофазный, двух- или трехпроводной			
	Класс изоляции		Класс F (в статоре и роторе)									
	Число полюсов		4				2					
	Возбуждение		Бесщеточный генератор с автоматическим регулятором напряжения и демпфирующей катушкой									
Двигатель	Тип		Вертикальный четырехтактный газовый двигатель с водяным охлаждением									
	Модель * 2	Капотированный генератор	3GP88-GB1NC	3GP88-GB1PC	3GP88-GB1NC	3GP88-GB1PC	3GP88-GB2NC	3GP88-GB2PC	3GP88-GB2NC	3GP88-GB2PC		
		Генератор в шумозащитном кожухе	3GP88-GB1NB	3GP88-GB1PB	3GP88-GB1NB	3GP88-GB1PB	3GP88-GB2NB	3GP88-GB2PB	3GP88-GB2NB	3GP88-GB2PB		
	Число циклов, диаметр и ход поршня	мм	3-88 X 90									
	Рабочий объем	л	1.642									
	Номинальная мощность	кВт	11.3				22.3					
	Максимальная мощность	кВт	12.3				24.5					
	Обороты	мин ⁻¹ (об-мин)	1500				300					
	Система сгорания		Искровое зажигание (полностью транзисторная система)									
	Система охлаждения		Радиатор									
	Система смазки двигателя		Принудительная смазка с помощью трохлоидного насоса									
	Система запуска двигателя		Электростартер									
	Топливо		Природный газ	Пропан	Природный газ	Пропан	Природный газ	Пропан	Природный газ	Пропан		
	Смазочное масло		SAE 10W-30, категория обслуживания двигателя, определенная ассоциацией API: категория SH или выше									
	Охлаждающая жидкость (количество)	Двигатель	л	2.0								
		Радиатор	л	1.2								
	Смазочное масло (количество)	Общее количество	л	7.5								
		Полезное количество	л	2.0								
	Пусковой ток	В-кВт	12-1.2									
	Ток зарядки	В-А	12-15									
Аккумулятор (5HR)	В-Ач	12-60 (75D31R)										
Расход топлива (при нагрузке 4/4)	Нм ³ /кВтч	0.338	0.167	0.338	0.167	0.338	0.167	0.338	0.167			
Капотированный генератор	Уровень шума (4/4 нагрузка на расстоянии 7 м)	дБ(А)	71				81					
	Сухая масса	кг	430									
Генератор в шумозащитном кожухе	Уровень шума (4/4 нагрузка на расстоянии 7 м)	дБ(А)	58				68					
	Сухая масса	кг	565									

ГАБАРИТНЫЕ РАЗМЕРЫ Единица = мм (дюйм)

	Капотированное исполнение				В шумозащитном кожухе			
Генератор								
Модель	YEG160NTLC	YEG160PTLC	YEG160NSLC	YEG160PSLC	YEG160NTLS	YEG160PTLS	YEG160NSLS	YEG160PSLS
	YEG250NTHC	YEG250PTHC	YEG250NSHC	YEG250PSHC	YEG250NTHS	YEG250PTHS	YEG250NSHS	YEG250PSHS
Длина	1300 (51.18)				1600 (62.99)			
Ширина	670 (26.38)				700 (27.56)			
Высота	920 (36.22)				950 (37.40)			

КОМПЛЕКТАЦИЯ ГЕНЕРАТОРА

○ :Стандартные ▲ :Опции

Модель	Капотированное исполнение	YEG160NTLC	YEG160PTLC	YEG160NSLC	YEG160PSLC	YEG250NTHC	YEG250PTHC	YEG250NSHC	YEG250PSHC
	В шумозащитном кожухе	YEG160NTLS	YEG160PTLS	YEG160NSLS	YEG160PSLS	YEG250NTHS	YEG250PTHS	YEG250NSHS	YEG250PSHS
Панель управления генератором	Частотомер	○	○	○	○	○	○	○	○
	Вольтметр переменного тока	○	○	○	○	○	○	○	○
	Амперметр переменного тока	○	○	○	○	○	○	○	○
	Переключатель амперметра	▲	▲	▲	▲	▲	▲	▲	▲
	Регулятор напряжения генератора	○	○	○	○	○	○	○	○
	Автоматический выключатель	○	○	○	○	○	○	○	○
	Индикаторная лампа	○	○	○	○	○	○	○	○
Панель управления двигателем	Счётчик моточасов	○	○	○	○	○	○	○	○
	Указатель уровня топлива в баке	○	○	○	○	○	○	○	○
	Пусковой ключ	○	○	○	○	○	○	○	○
	Кнопка аварийной остановки	○	○	○	○	○	○	○	○
	Предупредительная лампа	Температура воды	○	○	○	○	○	○	○
Низкое давление масла		○	○	○	○	○	○	○	○
Зарядка аккумулятора		○	○	○	○	○	○	○	○
Система аварийной защиты	Сигнал повышенной температуры воды.	○	○	○	○	○	○	○	○
	Низкое давление масла	○	○	○	○	○	○	○	○
	Зарядка аккумулятора	○	○	○	○	○	○	○	○
	Максимальный расцепитель тока (МРТ)	○	○	○	○	○	○	○	○
Мощность на зажимах генератора	Трёхфазные, четырехпроводные зажимы	○	○	-	-	○	○	-	-
	Однофазные, двух / трехпроводные зажимы	-	-	○	○	-	-	○	○
	Заземляющий вывод	○	○	○	○	○	○	○	○
Прочие	Система дистанционного запуска/остановки	▲	▲	▲	▲	▲	▲	▲	▲
	Автоматическая система запуска/остановки	▲	▲	▲	▲	▲	▲	▲	▲
	Выводы на панели автоматической системы переключения / автоматической системы запуска	▲	▲	▲	▲	▲	▲	▲	▲
	Колеса	○	○	○	○	○	○	○	○

ОПЦИОННЫЕ БЛОКИ

Панель автоматической системы запуска

Генератору YEG может быть задан режим, при котором он автоматически запускается при отключении подачи электроэнергии в сети и останавливается при возобновлении подачи электроэнергии. Вы можете быть уверены, что новый генератор серии YEG выполнит только ту работу, которая необходима, и остановится при возобновлении подачи электроэнергии в сети.

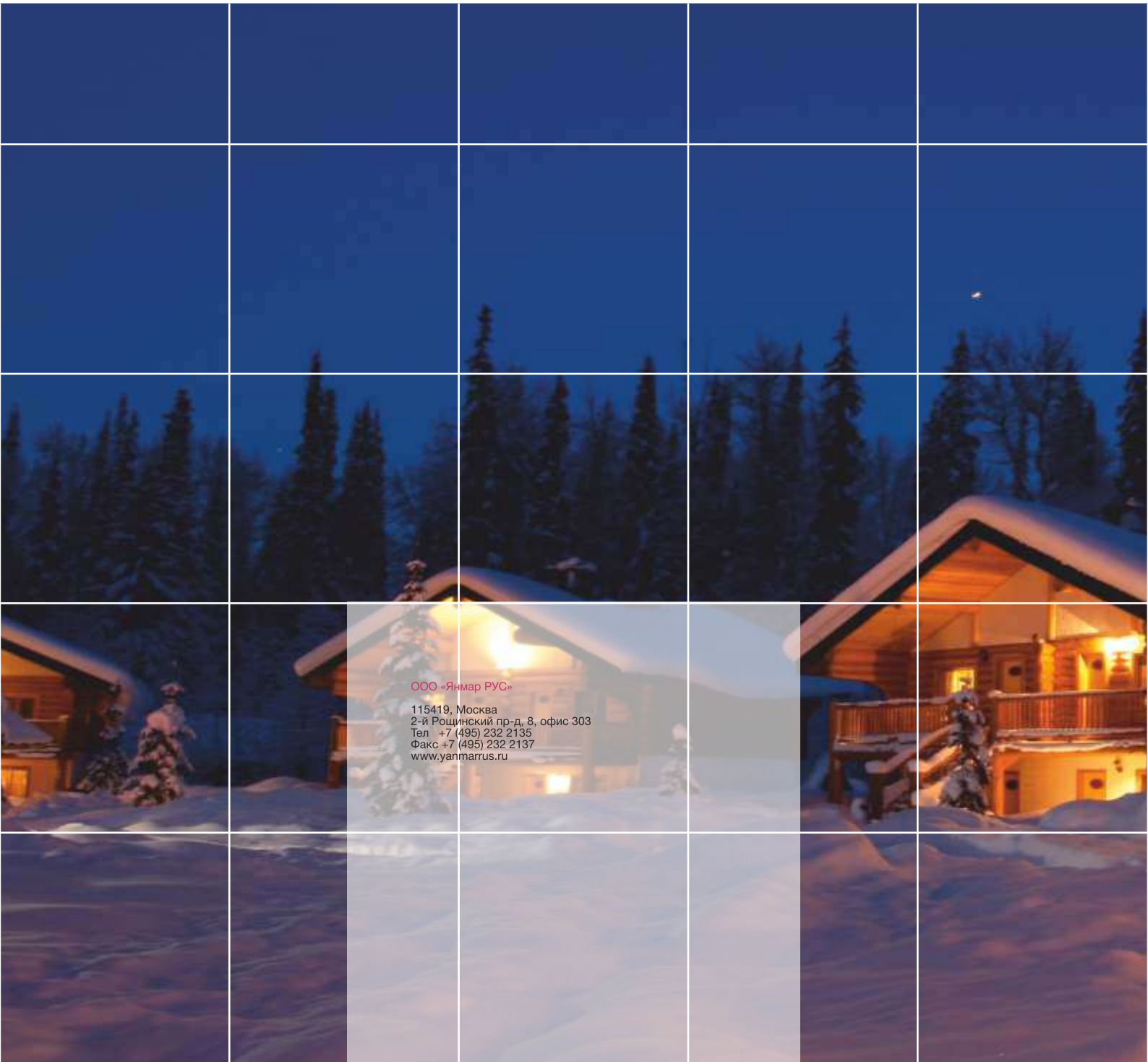


Выводы на панели автоматической системы переключения / автоматической системы запуска



Панель управления:
YEG250PTHS

Примечание: Технические характеристики могут быть изменены в любое время без предупреждения.



ООО «Янмар РУС»

115419, Москва
2-й Рошинский пр-д, 8, офис 303
Тел +7 (495) 232 2135
Факс +7 (495) 232 2137
www.yanmarrus.ru

www.yanmarrus.ru